

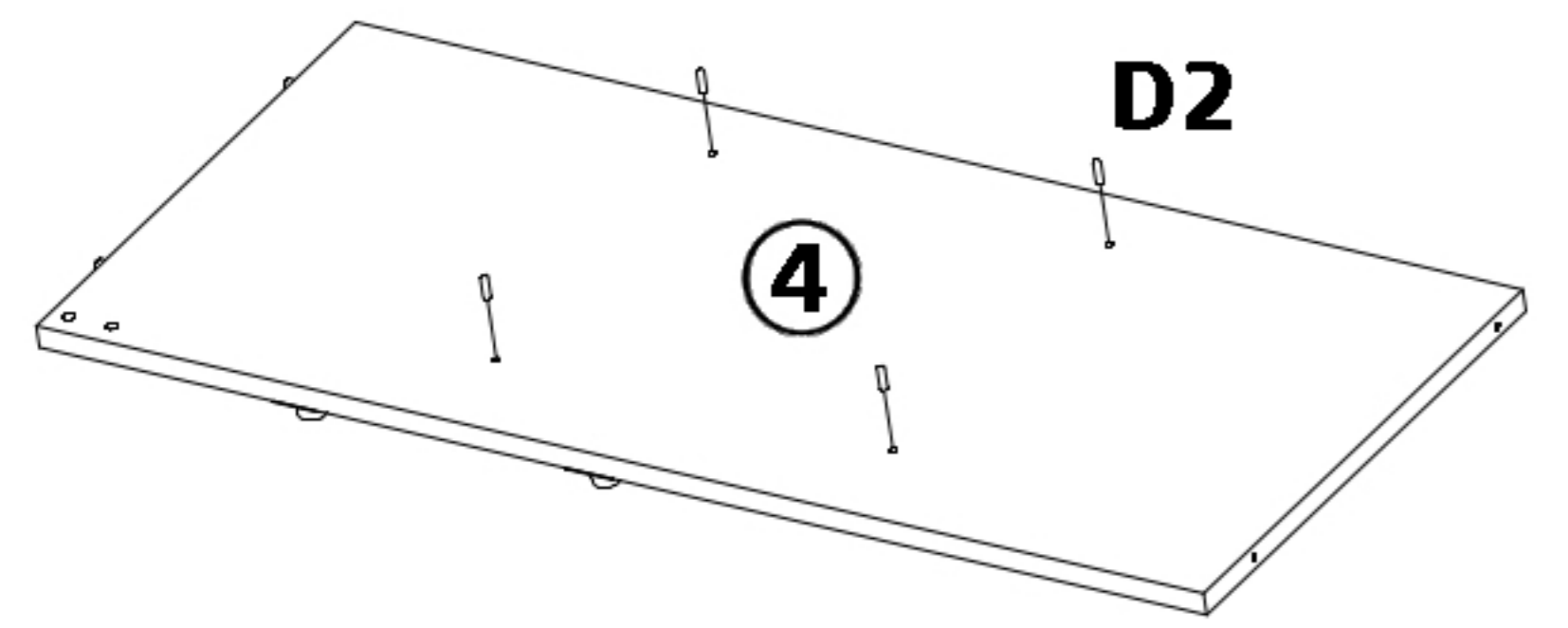
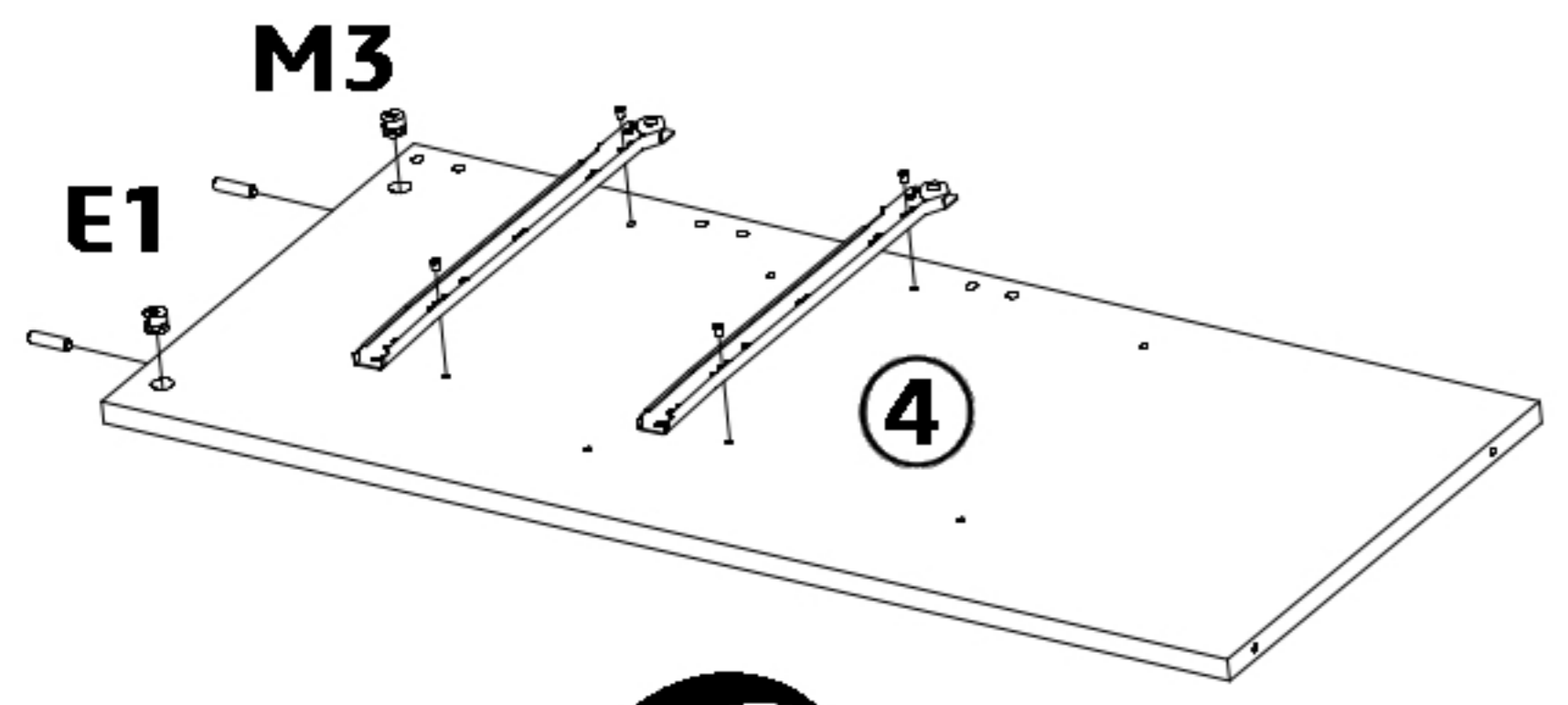
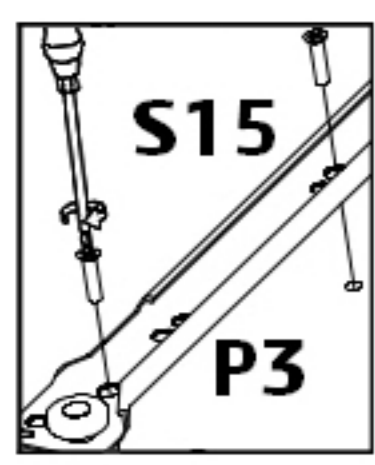
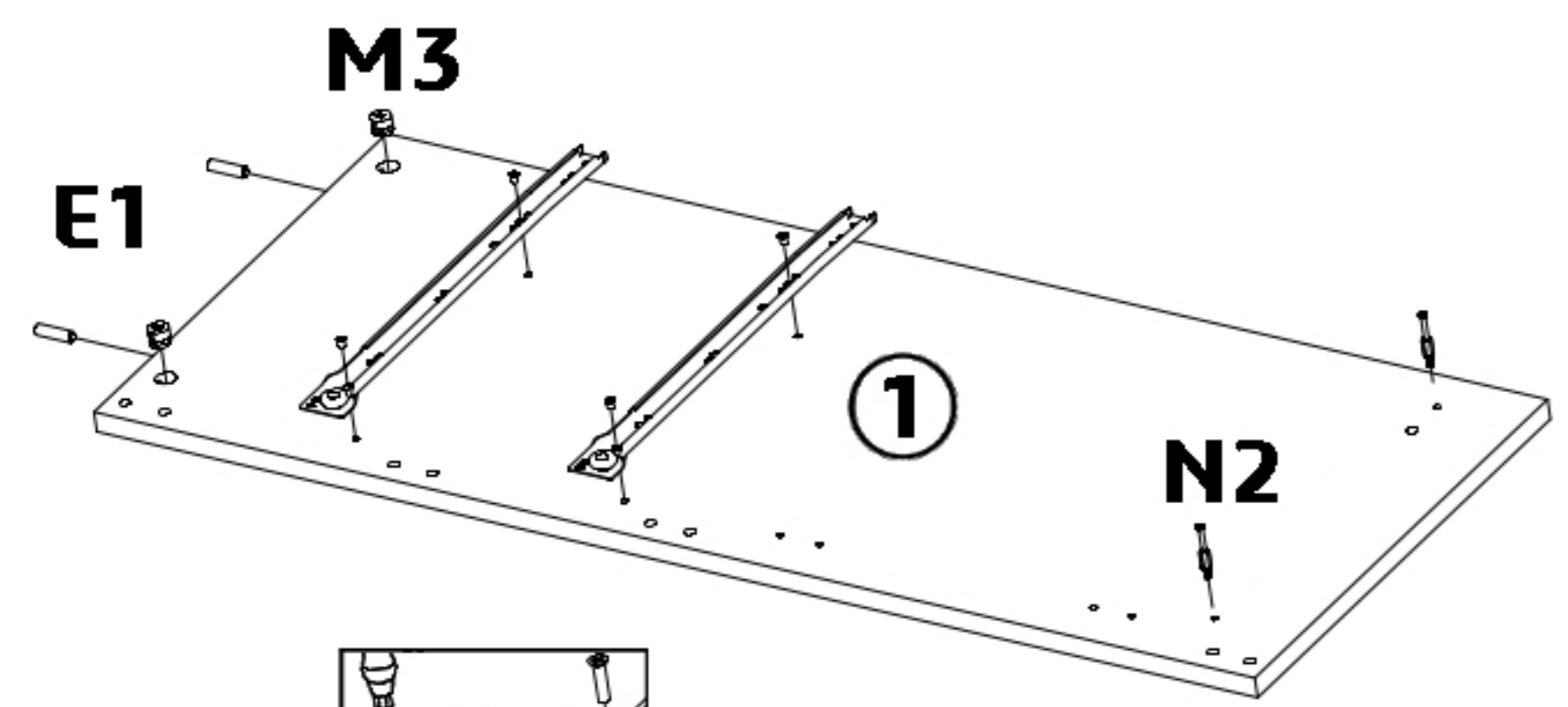
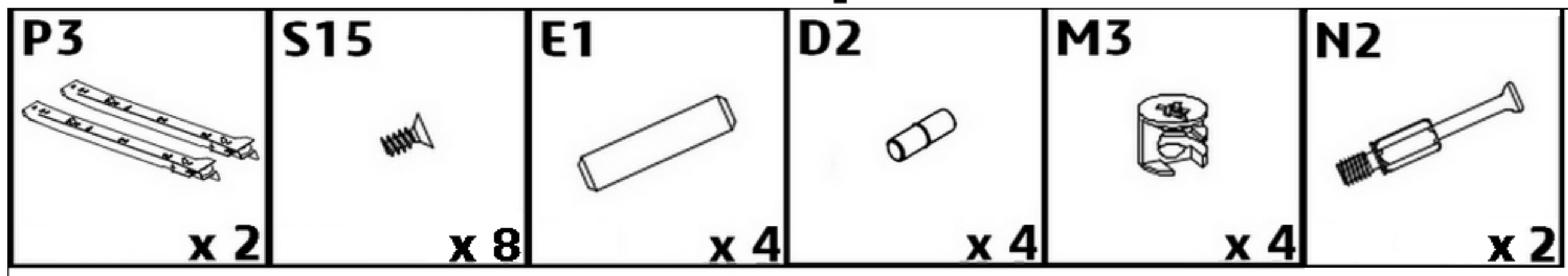
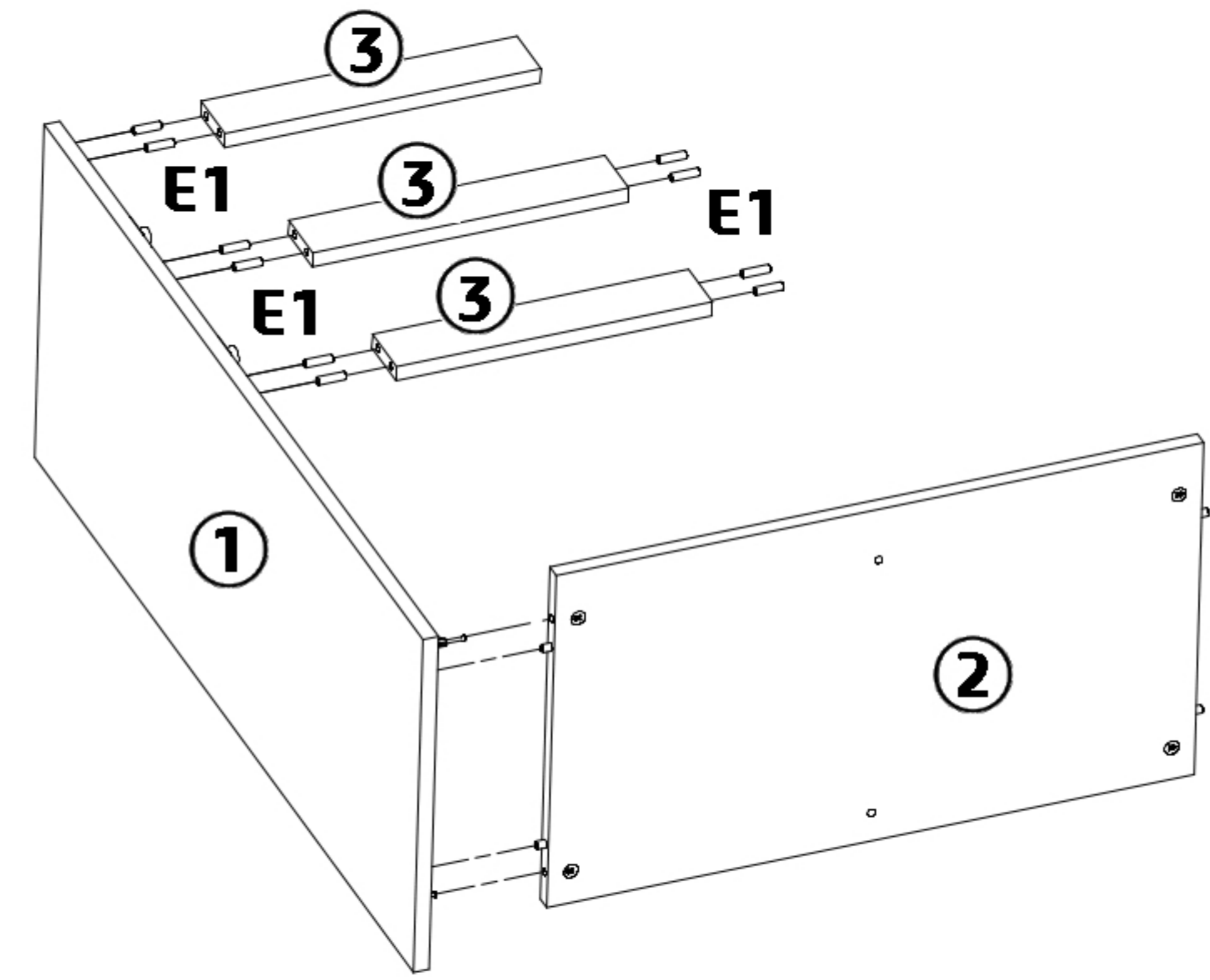
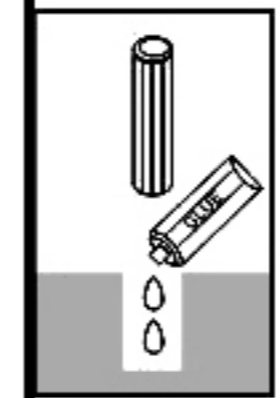
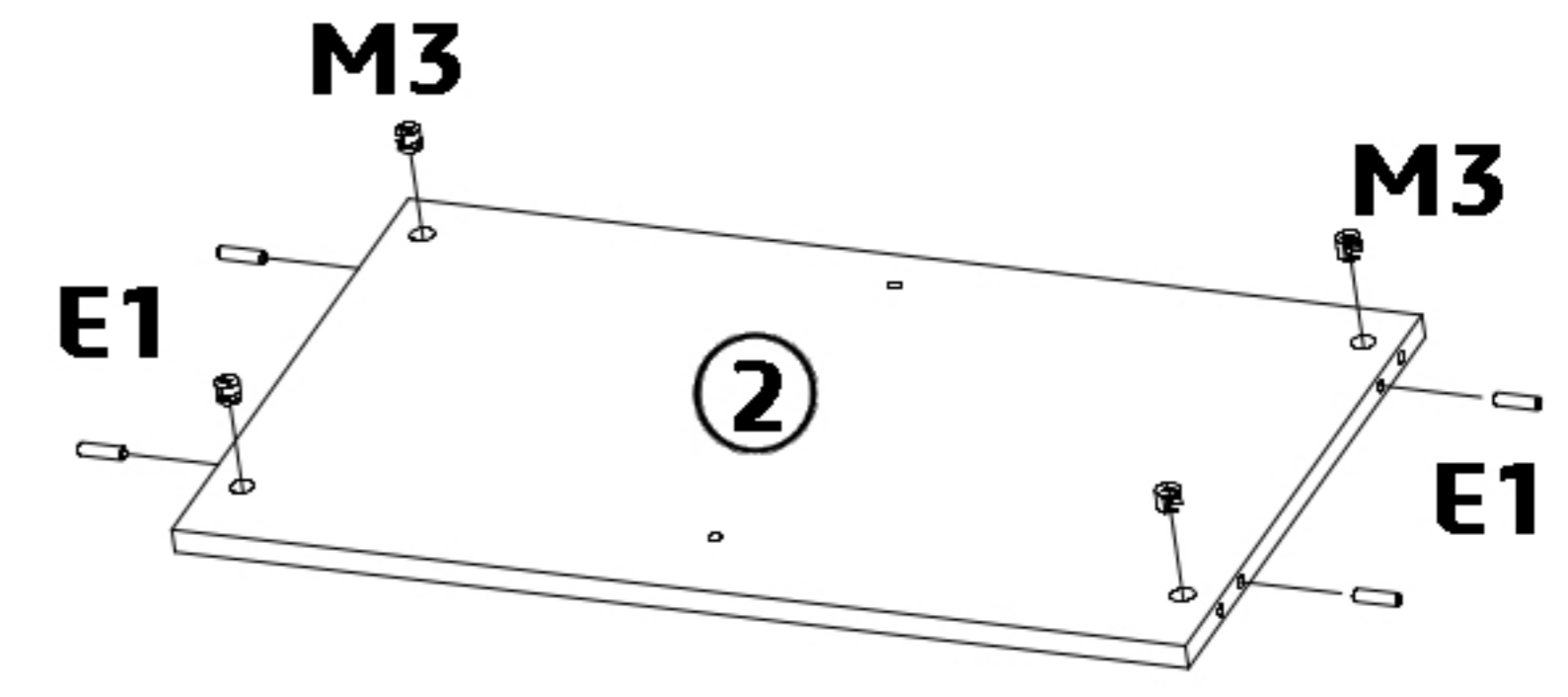
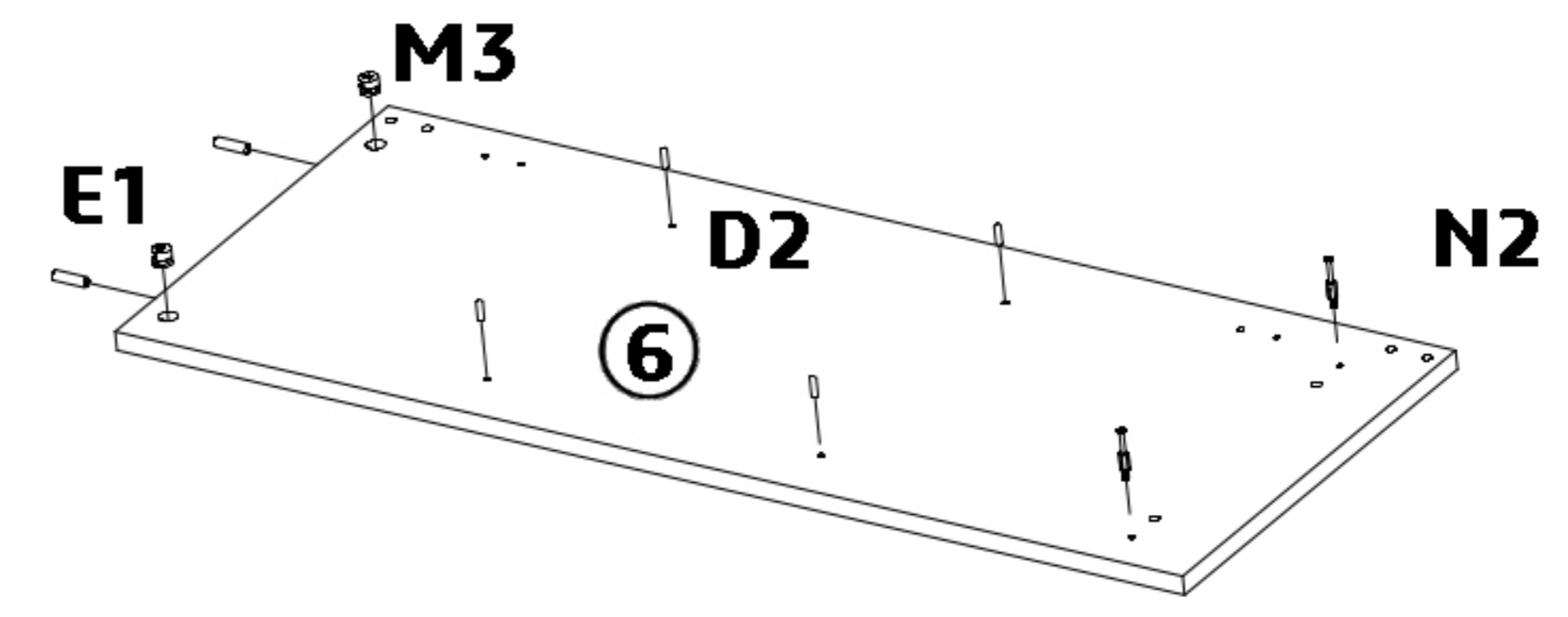
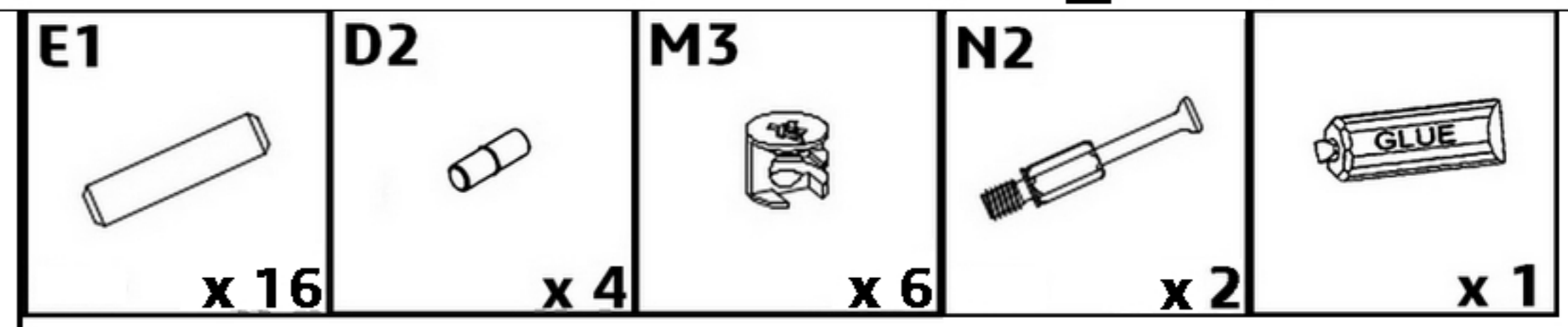
<b>N2</b>  L=35mm <b>x 14</b>	<b>M3</b>  12x15mm <b>x 14</b>	<b>E4</b>  L=43mm <b>x 8</b>	<b>S1</b>  3,5x16m <b>x 16</b>	<b>E1</b>  8x30mm <b>x 34</b>	<b>D2</b>  5x16mm <b>x 8</b>	<b>S7</b>  2,5x20mm <b>x 5</b>	<b>F2</b>  7x50mm <b>x 2</b>	<b>A0</b>  ZP <b>x 4</b>
<b>T1</b>  <b>x 4</b>	<b>Z2</b>  <b>x 65</b>	<b>P3</b>  L=350mm <b>x 2</b>	<b>S15</b>  6x8mm <b>x 8</b>	<b>M2</b> <b>x 16</b> 	<b>E3</b>  8x50mm <b>x 2</b>	 <b>x 1</b>	<b>K1</b>  <b>x 1</b>	<b>Z4</b>  <b>x 5</b>

<b>1</b>	<b>x 1</b>
<b>2</b>	<b>x 1</b>
<b>3</b>	<b>x 4</b>
<b>4</b>	<b>x 1</b>
<b>5</b>	<b>x 1</b>
<b>6</b>	<b>x 1</b>
<b>7</b>	<b>x 1</b>
<b>8</b>	<b>x 2</b>
<b>9</b>	<b>x 4</b>
<b>10</b>	<b>x 2</b>
<b>11</b>	<b>x 2</b>
<b>12</b>	<b>x 2</b>
<b>13</b>	<b>x 2</b>
<b>14</b>	<b>x 1</b>
<b>15</b>	<b>x 1</b>

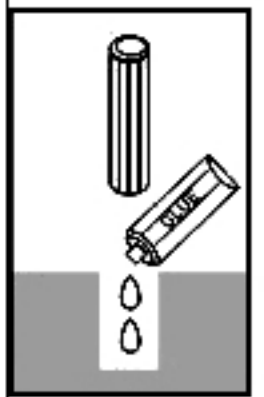
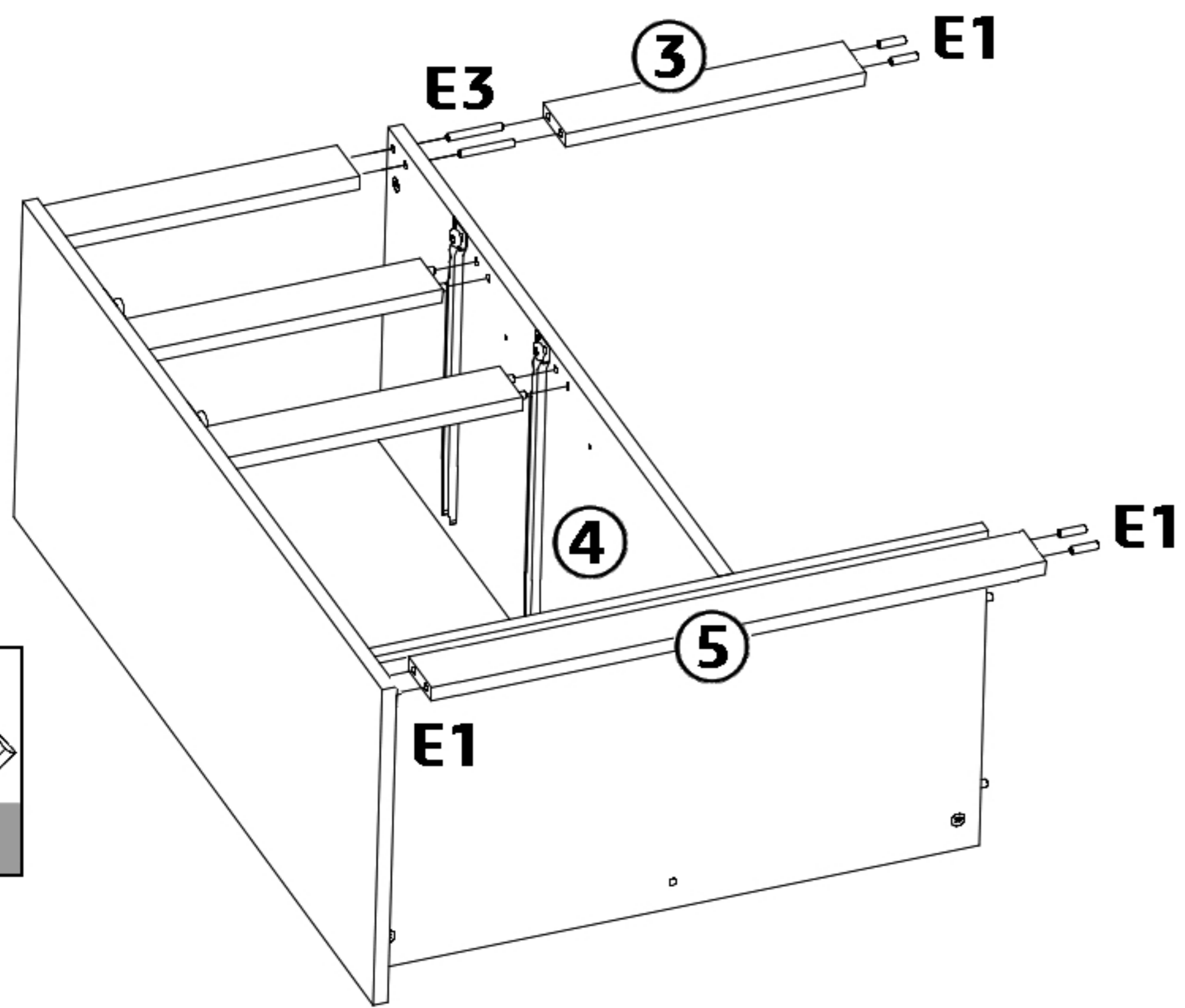
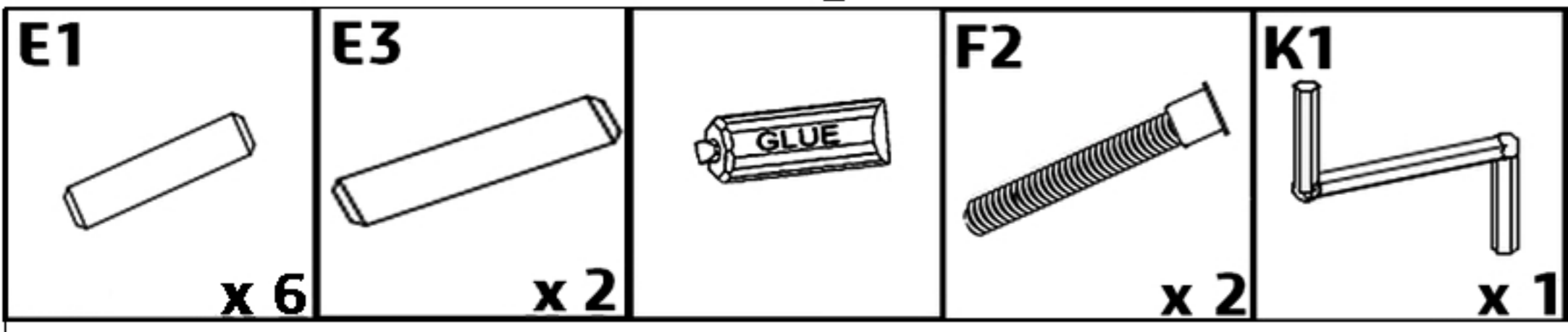


**x 1**



**1****2**



**3****4**